

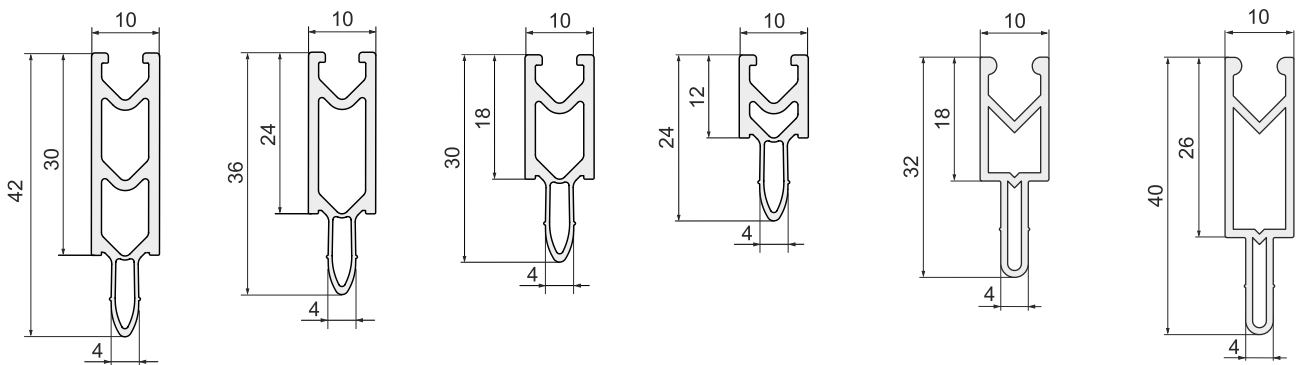
Термовставки и компенсаторы Алтапласт

для фасадных систем

Термовставки и спейсеры применяются при изготовлении и монтаже витражей и фасадов из алюминиевых профилей. Для получения необходимых теплофизических свойств светопрозрачных ограждающих конструкций из алюминиевых профилей в фасадных системах используется набор термовставок из твердого ударопрочного поливинилхлорида (ПВХ) с высокими теплоизолирующими параметрами.

Термовставки применяются в качестве конструкционного соединительного и термоизолирующего элемента и располагаются между внутренними профилями и наружной прижимной планкой.

Компенсатор толщины стеклопакета (спейсер) устанавливается по периметру примыкания фасада к проему здания и служит для компенсации толщины заполнения и устранения перекоса прижимных планок.

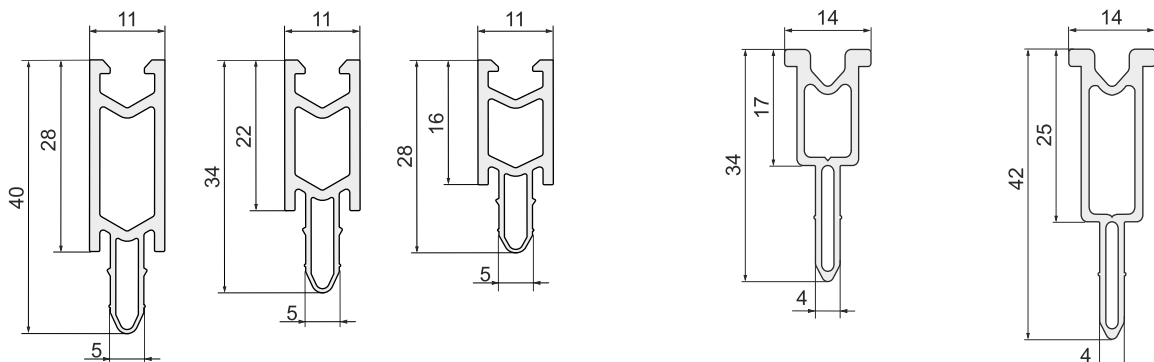


Арт. Rep007 **Арт. Rep006** **Арт. Rep005** **Арт. Rep004**

Термовставки ПВХ для фасадных систем РЕАЛИТ "RF-50", АЛЮТЕХ "ALT F50" АЛЮМАКС "AF50" (МОСМЕК), СИАЛ "КП150", KRAUSS "KRF-50", INICIAL "IF 50"

Арт. T50-01 **Арт. T50-02**

Термовставки ПВХ для фасадных систем СИАЛ "КП150", АЛЮТЕХ "ALT F50", KRAUSS "KRF-50", INICIAL "IF 50"

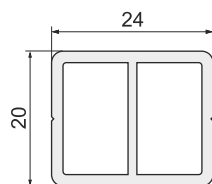


Арт. П281 **Арт. П221** **Арт. П161**

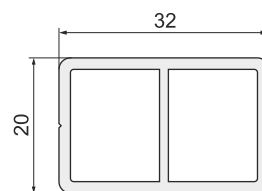
Термовставки ПВХ для фасадных систем Агрисовгаз AGS 150/500, NewTec SY 150

Арт. ТПУ-03 **Арт. ТПУ-04**

Термовставки ПВХ для фасадных систем ТАТПРОФ "ТП-50300", KRAUSS "KRF-50" (артикул KRAUSS TRK-24 / TRK-32)



Арт. K24 (СТН-1536)



Арт. K32 (СТН-1536-01)

Компенсаторы толщины стеклопакета для фасадных алюминиевых систем (спейсеры)